

ВСЕ ВИДЫ АЛЮМИНИЕВЫХ ПРОФИЛЕЙ ОТ ПРОИЗВОДИТЕЛЯ!

КАТАЛОГ ПРОФИЛЕЙ



Система PRIME

Система PROMO

Система SOLO

Система COLIBRI


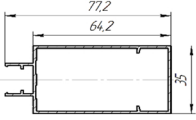

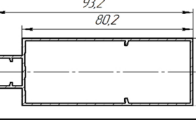
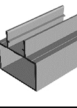
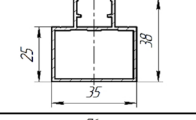
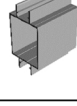
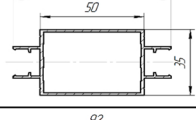
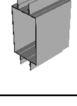
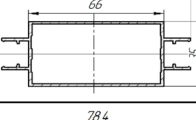
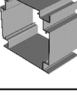
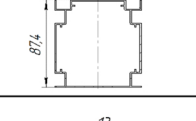
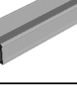
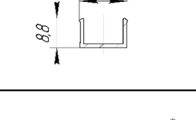
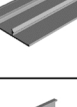
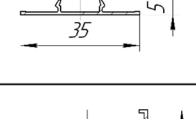
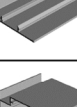
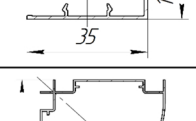

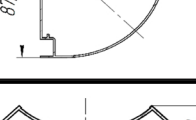
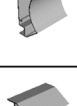
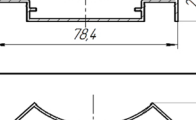
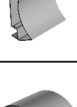
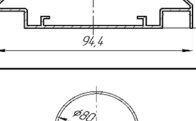
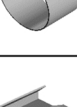
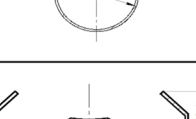

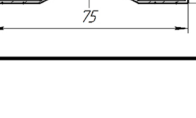
Система KUDU

Система UNO

Система PUNTO

Чистые помещения

ВСЕ ВИДЫ АЛЮМИНИЕВЫХ ПРОФИЛЕЙ ОТ ПРОИЗВОДИТЕЛЯ!

Вид	Эскиз	Артикул	Наименование
		PDP-3521	Стойка одинарного заполнения, длина 6м/п
		PDP-3522	Стойка одинарного заполнения усиленная, длина 6м/п
		PDP-3523	Ригель одинарного заполнения, длина 6м/п
		PDP-3530	Стойка двойного заполнения, длина 6м/п
		PDP-3538	Стойка двойного заполнения усиленная, длина 6м/п
		PDP-3533	Т-образная стойка (тройник), длина 6м/п
		PDP-3535	Заглушка стоечная, длина 6м/п
		PDP-3524	Крышка декоративная, длина 6м/п
		PDP-3525	Крышка декоративная крайней стойки, длина 6м/п
		PDP-3532	Стойка поворотная, длина 6м/п
		PDP-3540	Стойка поворотная усиленная, длина 6м/п
		PDP-3531	Стойка- адаптер поворота, длина 6 м/п
		PDP-3539	Стойка- адаптер поворота усиленная, длина 6 м/п
		PDP-100 Труба	Труба радиусная, длина 6 м/п
		Адаптер	Адаптер поворота, длина 6 м/п

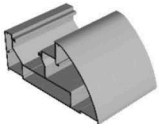
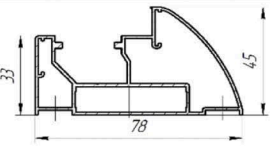
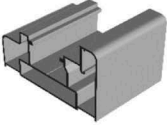
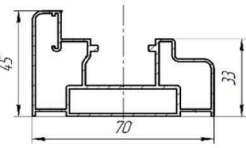
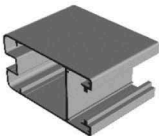
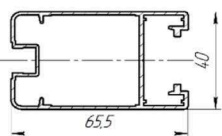
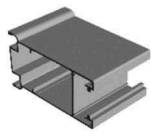
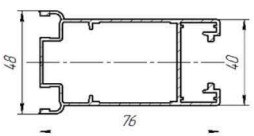

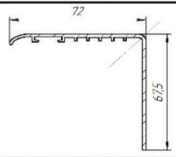
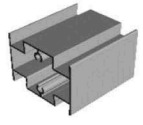
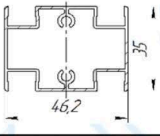
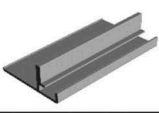
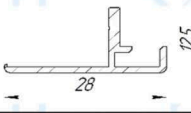
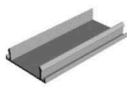
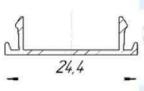

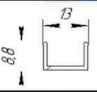
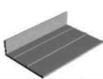
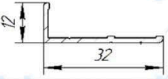

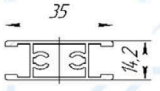

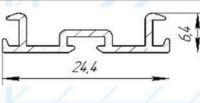
ПРОФИЛИ И КОМПЛЕКТУЮЩИЕ К СИСТЕМЕ PROMO

Эскиз	Комплектующие	
	Артикул	Наименование
	KDK-233	Соединитель стойки и ригеля, шт
		Уголок монтажный 40x40x40, шт
		Уголок монтажный 50x50x35, шт
		Уголок монтажный 70x70x55, шт
		Саморез JP(Din 7504n) 3.9x32(фасовка 1000шт)
		Саморез JP(Din 7504n) 4.2x16(фасовка 1000шт)
		Кондуктор универсальный для серии PROMO
		Заглушка-наклейка декоративная серая (на листе 50 шт)

- профиль изготовлен из сплава АД 31 ГОСТ 22233-2018
- окраска профиля в цвете RAL в течении 7 рабочих дней
- БЕСПЛАТНО осуществляется технический распил профиля
- БЕСПЛАТНО доставим товар по г. СПб и до терминалов транспортных компаний

ВСЕ ВИДЫ АЛЮМИНИЕВЫХ ПРОФИЛЕЙ ОТ ПРОИЗВОДИТЕЛЯ!









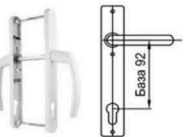



ПРОФИЛИ СИСТЕМЫ SOLO (DP-40)







Вид	Эскиз	Артикул	Наименование
		PDP-4011	Рама дверная (база 78), длина 5,3 м/п
		PDP-4001	Рама дверная (база 70), длина 5,3 м/п
		PDP-4002	Створка дверная под одинарное заполнение, длина 5,9 м/п
		PDP-4003	Створка дверная под двойное заполнение, длина 5,9 м/п
		BP-079	Наличник дверной рамы, длина 5,4 м/п
		PDP-4005	Импост дверной под двойное заполнение, длина 5,8 м/п
		PDP-4006	Штульп дверной, длина 4,3 м/п
		PDP-4008	Заглушка в дверную раму и створку, длина 5,1 м/п
		PDP-3535	Позиционер рамы, длина 6,0 м/п
		PDP-4009	Нащельник дверной рамы, длина 5,3 м/п
		PDP-4004	Импост дверной под один. зап., длина 5,8 м/п
		PDP-4007	Заглушка в двер. ств. под щётку, длина 5,1 м/п

- профиль изготовлен из сплава АД 31 ГОСТ 22233-2018
- окраска профиля в цвете RAL в течении 7 рабочих дней
- БЕСПЛАТНО осуществляется технический распил профиля
- БЕСПЛАТНО доставим товар по г. СПб и до терминалов транспортных компаний

ВСЕ ВИДЫ АЛЮМИНИЕВЫХ ПРОФИЛЕЙ ОТ ПРОИЗВОДИТЕЛЯ!


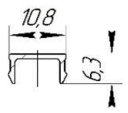


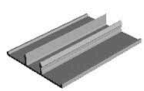
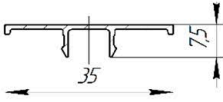
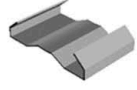
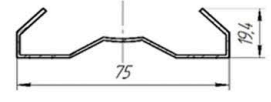

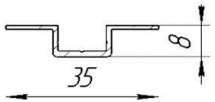
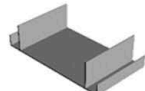
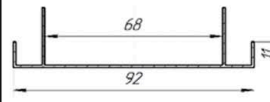

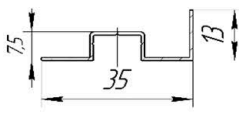
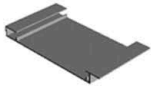
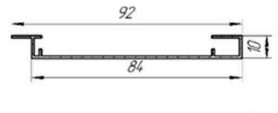

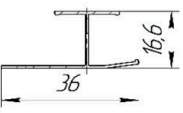
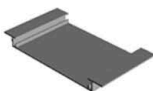
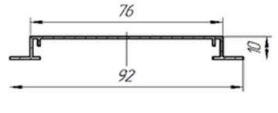

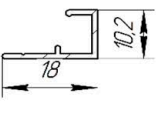

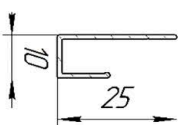

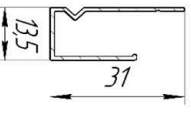
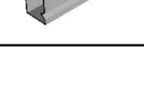
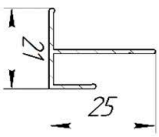
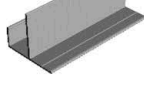
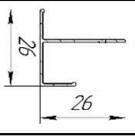
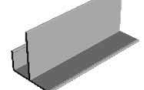
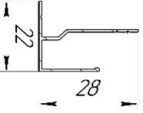



КОМПЛЕКТУЮЩИЕ СИСТЕМЫ SOLO (DP-40)

Вид	Артикул	Наименование
	KDS-180	Сухарь в дверную раму, руб/шт
	KDS-177	Замок дверной с фалевой защёлкой, руб/шт
	KDS-178	Замок дверной с роликовой защёлкой, руб/шт
	KDS-179	Ответная планка к замкам 177 и 178 (для одностворчатых дверей), руб/шт
	KDR-106	Уплотнитель самоклеющийся серый, руб за 1м/п, (букта 100м)
	KDS-187	Петля дверная (без покрытия), руб/шт
		Петля дверная (окрашенная), руб/шт
	KDS-182	Цилиндр замка ключ-ключ 60(30x30), руб/шт
	KDR-105	Уплотнитель прозрачный, силиконовый, под зап. 4мм, руб за 1м/п
	KDS-188	Планка ответная для двупольных дверей, руб/шт
	KDS-181	Сухарь в створку дверную, руб/шт
	KDS-183	Нажимной гарнитур с возвр.механизм. База 92, руб/шт
		Без покрытия
		Окрашенный
	KDR-104	Уплотнитель щёточный на клеевой основе, руб за 1м/п
	KDS-183.5	Нажимной гарнитур "STUBLINA" База 92, руб/шт
	KDS-292	Ручка-скоба (без покрытия) База 250, руб/шт
		Ручка-скоба (окрашенная) База 250, руб/шт

Вид	Артикул	Наименование
	KDS-414	Ручка рейлинг (металл. покрытие), руб/шт
		500мм
		800мм
	KDS-189	Петля дверная (без покрытия), руб/шт
		Петля дверная (окрашенная), руб/шт
	KDS-190	Цилиндр замка ключ-вертушка 60(30x30), руб/шт
	KDR-178	Уплотнитель EPDM, серый под заполнение 5мм, руб за 1м/п
	KDK-230.2	Уголок выравнивающий, руб/шт
	KDS-185	Накладка на цилиндр (без покр.), руб/шт
		Накладка на цилиндр (окраш.), руб/шт

ВСЕ ВИДЫ АЛЮМИНИЕВЫХ ПРОФИЛЕЙ ОТ ПРОИЗВОДИТЕЛЯ!

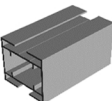
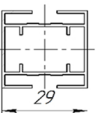
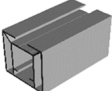
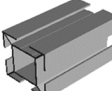
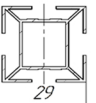
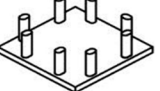
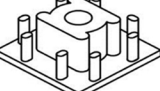
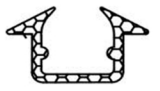
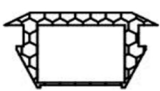

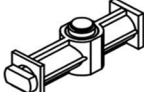
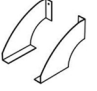
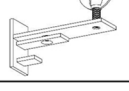



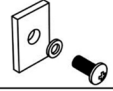
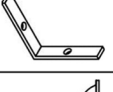
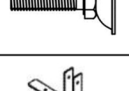
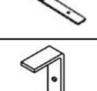

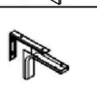

ПРОФИЛИ СИСТЕМЫ PRIME (DP-100)

Вид	Эскиз	Наименование	Вид	Эскиз	Наименование
		Пи, длина 3,0 м/п			Труба, длина 6,0 м/п
		Крышка, длина 3,0 м/п			Адаптер поворота, длина 6,0 м/п
		Омега, длина 3,0 м/п			Торцевой, длина 3,0 м/п
		Омега-35, длина 3,0 м/п			Ст1, длина 3,0 м/п
		Н-8, длина 3,0 м/п			Ст2, длина 3,0 м/п
		Н-12, длина 3,0 м/п			
		L-6 HPL, длина 3,0 м/п			
		L-6, длина 3,0 м/п			
		L-8, длина 3,0 м/п			
		L-12, длина 3,0 м/п			
		L-8/10, длина 3,0 м/п			
		F-6, длина 3,0 м/п			
		F-8, длина 3,0 м/п			
		F-12, длина 3,0 м/п			
		F-37, длина 3,0 м/п			
		F-8/10, длина 3,0 м/п			

- профиль изготовлен из сплава АД 31 ГОСТ 22233-2018
- окраска профиля в цвете RAL в течении 7 рабочих дней
- БЕСПЛАТНО осуществляется технический распил профиля
- БЕСПЛАТНО доставим товар по г. СПб и до терминалов транспортных компаний

ВСЕ ВИДЫ АЛЮМИНИЕВЫХ ПРОФИЛЕЙ ОТ ПРОИЗВОДИТЕЛЯ!

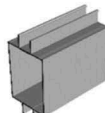
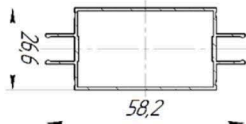
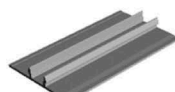
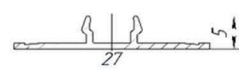
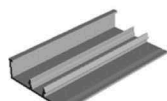
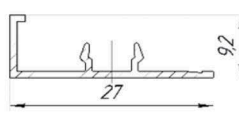

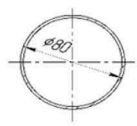
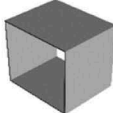
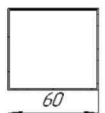
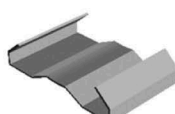
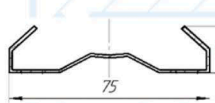

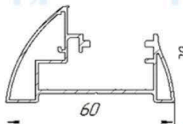
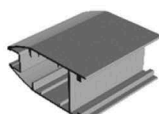
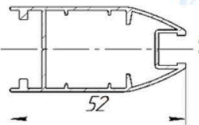
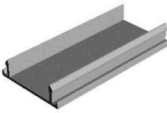
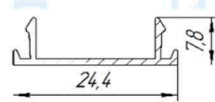
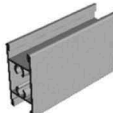
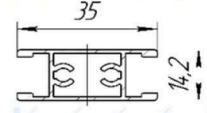
ПРОФИЛИ И КОМПЛЕКТУЮЩИЕ ДЛЯ СИСТЕМЫ COLIBRI (DP - 29)

Вид	Эскиз	Наименование	Артикул	Вид	Наименование	Артикул
		Стойка/ригель, длина 5,3 м/п	PDP-2903		Прогон, длина 5,3 м/п	PDP-2902
		Стойка/ригель универсальная, длина 5,3 м/п	PDP-2901		Крышка серая, шт	KDK-512
					Крышка резьбовая серая, шт	KDK-513
					Уплотнитель серый, хлыст 3 м/п	KDR-168
					Заглушка, хлыст 3 м/п	KDP-129
					Соединитель, м/п	KDP-128
					Замок KEDR, шт	KDK-518
					Полкодержатели, комплект	KDK-517
					Кондуктор, шт	DK-174
					Пробойник, шт	DK-173
					Стяжка, комплект	KDK-541
					Крепёж в заполнение, комплект	KDK-539
					Крепёж в профиль, комплект	KDK-540
					Уголок, оцинков. сталь 38x38x15мм, шт	KDK-515
					Ножка неразборная, шт	KDS-246
					Опора обхватывающая, шт	KDK-604
					Струбцина "С", шт	KDK-536.1
					Струбцина "F", шт	KDK-536
					Кронштейн с накладкой, шт	KDK-520

- профиль изготовлен из сплава АД 31 ГОСТ 22233-2018
- окраска профиля в цвете RAL в течении 7 рабочих дней
- БЕСПЛАТНО осуществляется технический распил профиля
- БЕСПЛАТНО доставим товар по г. СПб и до терминалов транспортных компаний

ВСЕ ВИДЫ АЛЮМИНИЕВЫХ ПРОФИЛЕЙ ОТ ПРОИЗВОДИТЕЛЯ!

ПРОФИЛИ ДЛЯ СИСТЕМЫ KUDU (DP-60)

Вид	Эскиз	Артикул	Наименование
		PDP-6001	Стойка/ригель, длина 2,6 м/п
		PDP-6002	Крышка декоративная, длина 2,6 м/п
		PDP-6003	Крышка декоративная крайней стойки, длина 2,6 м/п
		PDP-100 Труба	Труба радиусная, длина 3 м/п
		PDP-6004	Стойка соединитель, длина 3 м/п
		PDP-100 Адаптер	Адаптер поворота, длина 3 м/п
		PDP-6005	Рама дверная, длина 5,3 м/п
		PDP-6006	Створка дверная, длина 5,9 м/п
		PDP-4008	Заглушка для рамы и створки, длина 5,1 м/п
		PDP-4004	Импост дверной, длина 5,8 м/п

- профиль изготовлен из сплава АД 31 ГОСТ 22233-2018
- окраска профиля в цвете RAL в течении 7 рабочих дней
- БЕСПЛАТНО осуществляется технический распил профиля
- БЕСПЛАТНО доставим товар по г. СПб и до терминалов транспортных компаний

ВСЕ ВИДЫ АЛЮМИНИЕВЫХ ПРОФИЛЕЙ ОТ ПРОИЗВОДИТЕЛЯ!

КОМПЛЕКТУЮЩИЕ ДЛЯ СИСТЕМЫ KUDU DP-60

Вид	Артикул	Наименование
	KDK-530/Pl	Крышка стойки пластик., шт
	KDK-530/St	Крышка стойки металл., шт
	KDR-110.2	Уплотнитель самоклеющийся, под заполн. 4мм, м/п
	KDK-605	Комплект крепежный, компл.
	KDK-532	Соединитель закладной, шт
	KDS-246.1	Ножка неразборная, шт
	KDK-606	Опора одиночная, шт
	KDK-531	Крышка стойки соединительной, шт
	KDK-608	Опора стойки соединительной, шт
	KDK-542	Опора базовая, шт
		Уголок монтажный 50x50x35, шт
	KDK-536.1	Струбцина "С", компл.
	KDK-517	Полкодержатели, компл.
	DK-181	Кондуктор универсальный, шт

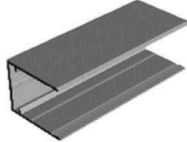
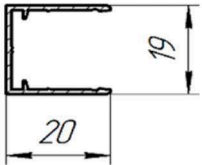
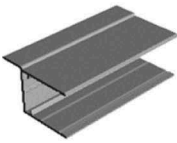
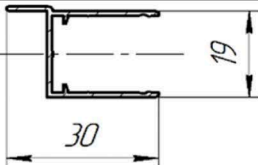
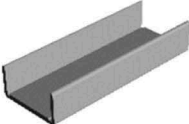
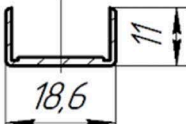
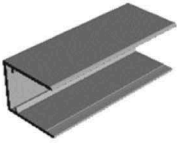
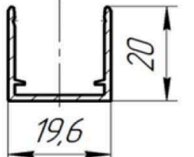
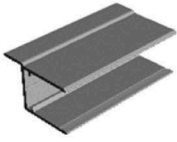
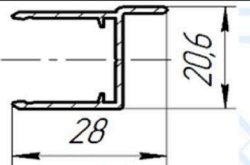
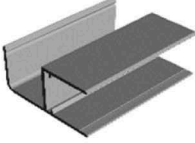
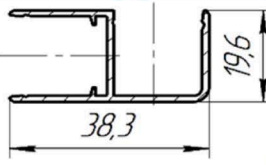
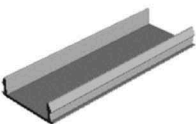
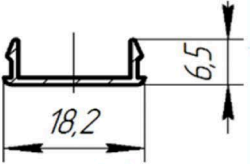

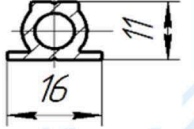
Комплектующие для перегородок

Вид	Артикул	Наименование
	KDR-105	Уплотнитель силиконовый, прозрачный под заполн. 4мм, м/п
	KDR-178	Уплотнитель серый, EPDM, под заполн. 5мм, м/п
	KDR-106	Уплотнитель самоклеющийся, серый, м/п
	KDS-177	Замок дверной с отв. планкой, компл.
	KDS-183	Гарнитур нажимной
	KDS-187	Петля дверная, компл.
	KDS-182	Цилиндр замка ключ-ключ, компл.
	KDS-190	Цилиндр замка ключ-вертушка, компл.
	KDS-180	Сухарь в раму, шт
	KDS-293	Сухарь в створку, шт
	KDK-230.2	Уголок выравнивающий, шт
	KDK-610X	Спайдер X, шт
	KDK-610T	Спайдер Т, шт
	KDK-610L	Спайдер L, шт
	KDK-610H	Спайдер H, шт
	KDS-356	Саморез 2,9x16, упак.

Комплектующие для дверей

ВСЕ ВИДЫ АЛЮМИНИЕВЫХ ПРОФИЛЕЙ ОТ ПРОИЗВОДИТЕЛЯ!










ПРОФИЛЬ СИСТЕМЫ UNO (DP-19)

Вид	Эскиз	Длина профиля, мп.	Артикул
		6,1	PDP-1901
		6,1	PDP-1902
		6,1	PDP-1903
		6,1	PDP-1913
		6,1	PDP-1914
		6,1	PDP-1916
		6,1	PDP-1905
		шт.	KDK-316

- профиль изготовлен из сплава АД 31 ГОСТ 22233-2018
- окраска профиля в цвете RAL в течении 7 рабочих дней
- БЕСПЛАТНО осуществляется технический распил профиля
- БЕСПЛАТНО доставим товар по г. СПб и до терминалов транспортных компаний

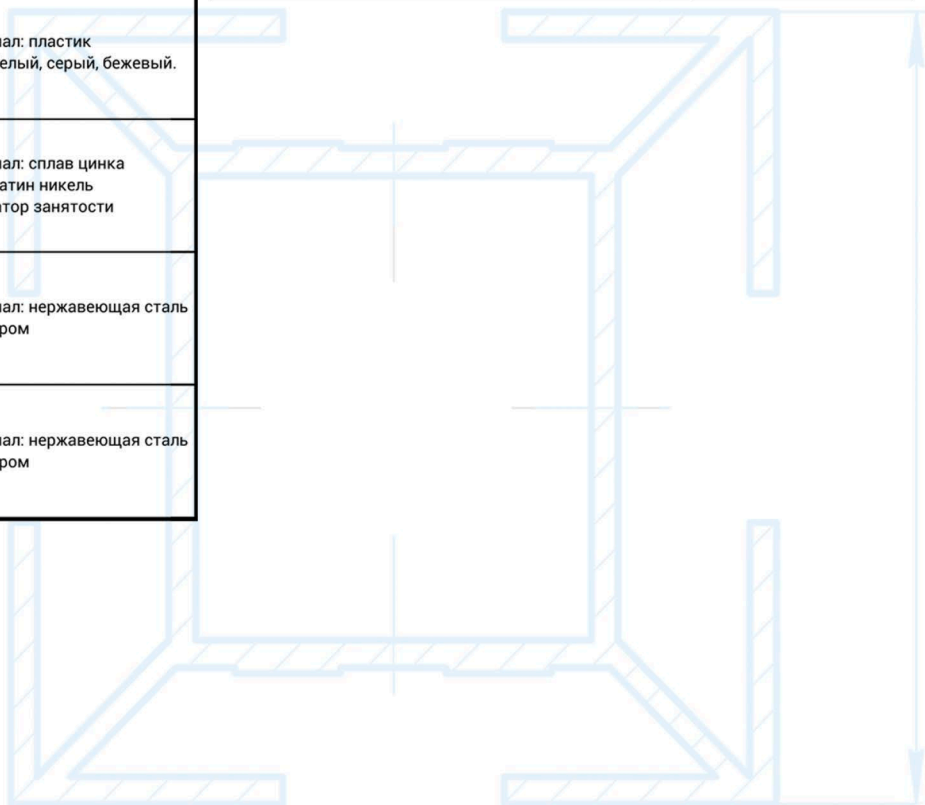
ВСЕ ВИДЫ АЛЮМИНИЕВЫХ ПРОФИЛЕЙ ОТ ПРОИЗВОДИТЕЛЯ!

ФУРНИТУРА СИСТЕМЫ UNO (DP-19)

Вид	Наименование	Описание
	Уголок "ST-Cabine"	Материал: пластик Цвет: белый, серый, бежевый.
	Фурнитура "ST-Cabine 8"	Материал: пластик Цвет: белый, серый, бежевый Комплектация: ручка (2шт), завертка (1шт), крючок (1шт), петля (2шт), опора (2шт), уголок (12шт)
	Фурнитура "ST-Cabine 4"	Материал: пластик Цвет: белый, серый, бежевый Комплектация: ручка (2шт), завертка (1шт), крючок (1шт) Индикатор занятости
	Опора пластиковая "ST-Cabine"	Материал: пластик Цвет: белый, серый, бежевый.
	Ручка "ST-Cabine"	Материал: пластик Цвет: белый, серый, бежевый.
	Петля с автовозвратом "ST-Cabine"	Материал: пластик Цвет: белый, серый, бежевый.
	Ручка-накладной замок "LOTOS"	Материал: сплав цинка Цвет: сатин никель Индикатор занятости
	Опора из нержавеющей стали	Материал: нержавеющая сталь Цвет: хром
	Опора регулируемая M8	Материал: нержавеющая сталь Цвет: хром

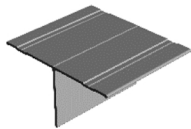
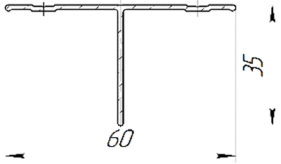
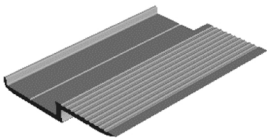
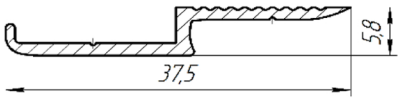

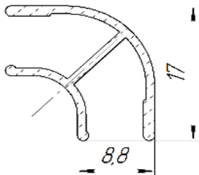
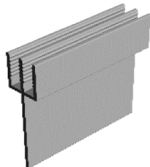
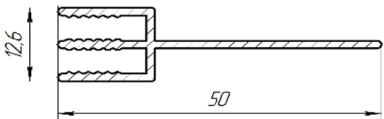
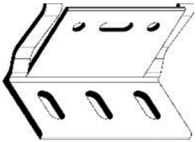


Вид	Наименование	Описание
	Петля с автовозвратом	Материал: нержавеющая сталь Цвет: хром
	Петля универсальная	Материал: нержавеющая сталь Цвет: хром
	Ручка-накладной замок "NEMO"	Материал: нержавеющая сталь Цвет: металл Индикатор занятости
	Ручка-замок "TITAN"	Материал: нержавеющая сталь Цвет: хром Индикатор занятости
	Шариковый фиксатор	Материал: нержавеющая сталь
	Фурнитура ST-Cabine 3 metall	Материал: нержавеющая сталь Цвет: металл Индикатор занятости Комплектация: ручка (2шт), завертка (1шт)

- БЕСПЛАТНО доставим товар по г. СПб и до терминалов транспортных компаний



ВСЕ ВИДЫ АЛЮМИНИЕВЫХ ПРОФИЛЕЙ ОТ ПРОИЗВОДИТЕЛЯ!


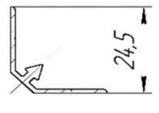

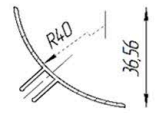

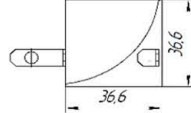

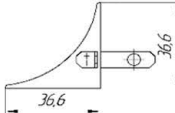

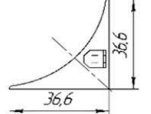

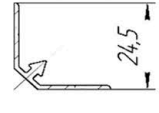

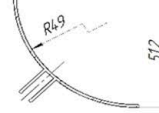

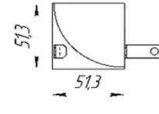

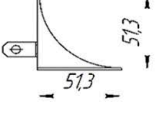

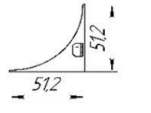
ПРОФИЛИ СИСТЕМЫ PUNTO (DP - 38)


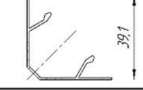

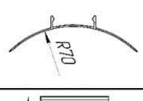

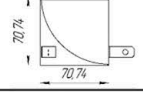

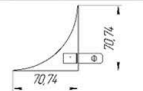


Вид	Эскиз	Артикул	Наименование
		PDP-3804	Вертикальная направляющая, длина 3 м/п
		PDP-3801	Горизонтальная направляющая, длина 3 м/п
		PDP-3802	Универсальный угловой профиль для HPL панелей 6мм, длина 3 м/п
		PDP-1037	Вертикальная направляющая Ш-образн., длина 3 м/п
		KDK-031	Кронштейн 35x45, шт
			Вставка резьбовая для крепежа HPL панелей, фасовка 500 шт.
			Винт для крепежа HPL панелей фасовка 500 шт.

- профиль изготовлен из сплава АД 31 ГОСТ 22233-2018
- окраска профиля в цвете RAL в течении 7 рабочих дней
- БЕСПЛАТНО осуществляется технический распил профиля
- БЕСПЛАТНО доставим товар по г. СПб и до терминалов транспортн. компаний

ВСЕ ВИДЫ АЛЮМИНИЕВЫХ ПРОФИЛЕЙ ОТ ПРОИЗВОДИТЕЛЯ!

ПРОФИЛИ И КОМПЛЕКТУЮЩИЕ ДЛЯ ЧИСТЫХ ПОМЕЩЕНИЙ (ВР-346)

Вид	Эскиз	Артикул	Наименование
Система R40			
		ВР-346(2)	Профиль монтажный универсальный, длина 3м/п
		ВР-346(1)	Профиль перехода, длина 3 м/п
		ВР-346.403В	Заглушка, внутренний угол, шт
		ВР-346.403ВН	Заглушка, внешний угол, шт
		ВР-346.403Т	Заглушка торцевая, шт
Система R50			
		ВР-346(2)	Профиль монтажный универсальный, длина 3м/п
		ВР-346(3)	Профиль перехода, длина 3 м/п
		ВР-346.503В	Заглушка, внутренний угол, шт
		ВР-346.503ВН	Заглушка, внешний угол, шт
		ВР-346.503Т	Заглушка торцевая, шт

Вид	Эскиз	Артикул	Наименование
Система R70			
		ВР-346(7)	Профиль монтажный, длина 3м/п
		ВР-346(4)	Профиль перехода, длина 3 м/п
		ВР-346.703В	Заглушка, внутренний угол, шт
		ВР-346.703ВН	Заглушка, внешний угол, шт
		ВР-346.703Т	Заглушка торцевая, шт

- профиль изготовлен из сплава АД 31 ГОСТ 22233-2018
- окраска профиля в цвете RAL в течении 7 рабочих дней
- БЕСПЛАТНО осуществляется технический распил профиля
- БЕСПЛАТНО доставим товар по г. СПб и до терминалов транспортных компаний

Инстаграм: [alumin7272](https://www.instagram.com/alumin7272)

Наша группа ВК: <https://vk.com/aluminspb>

